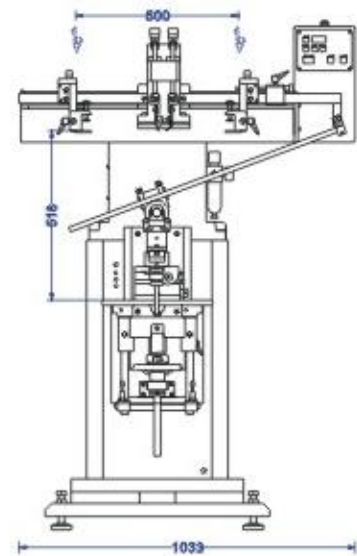
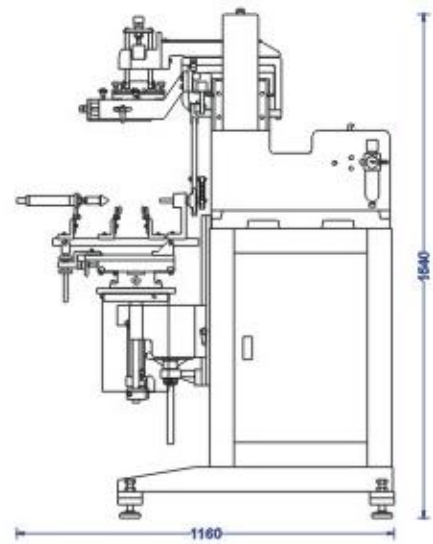


SCF500

Машина за ситопечат на плоски и на цилиндрични детайли. Мултифункционален микропроцесорен контролер с програми по избор. Пневматика от Германия и Япония. Корпус от алуминиева сплав. Абсорбатор на вибрации и регулируемо положение на ракела.

Спецификация:

модел	SCF500
печат	плосък и цилиндричен
макс. размер на рамката	750x420x42mm
макс. печатаемо поле	500x350mm
- плосък печат	∅155x350mm
- цилиндричен печат	∅200mm
максимален диаметър	300mm
макс. височина на печат	700cycle/hr 小时
макс. скорост	0.5 MPa (5bar)
сгъстен въздух	1180x1033x1540mm
размери	1220x1180x1730mm
опаковка	225kg
тегло	110V or 220V 60/50Hz 40W
захранване	



Спецификация: