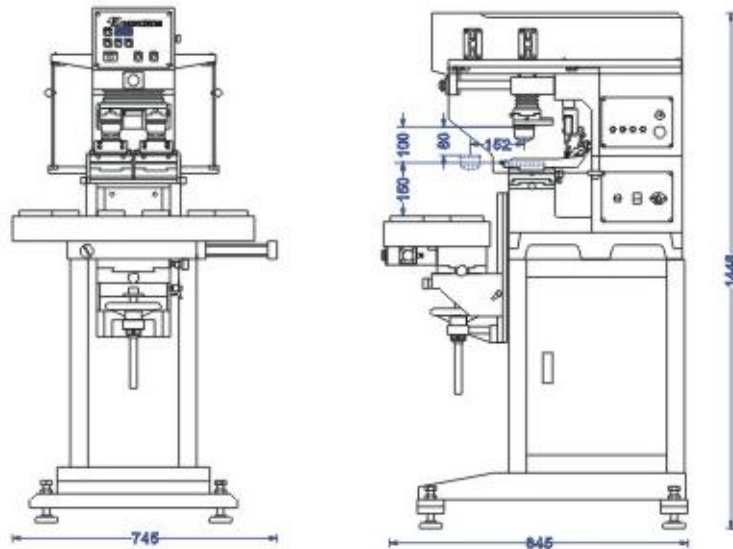


TIC188



Производителна машина за двуцветен тампон-печат.
 Мултифункционален микропроцесорен контролер с програми по избор. Пневматика от Германия и Япония.
 Лек и здрав корпус от алуминиева сплав.
 Абсорбатор на вибрации. Регулиране на положението на ракела или на натиска на мастилницата.

Спецификация:

	TIC-188S	TIC-188SC
модел	двуцветна с конвейр	
функция	конвейр с 10 работни позиции за детайли	
брой работни позиции/ конфигурация	отворена система	затворена система
размер на клишето	100x100mm	100x250mm
мастилница		∅70,82,90*mm
макс. скорост	1600cycle/hr 小时	
сгъстен въздух	1020N(105kg)at 6 bar	
размери	0.4 MPa (4bar)	
опаковка	845x745x1448mm	
тегло	880x1010x1610mm	
захранване	156kg	
	110V or 220V 60/50Hz 40W	