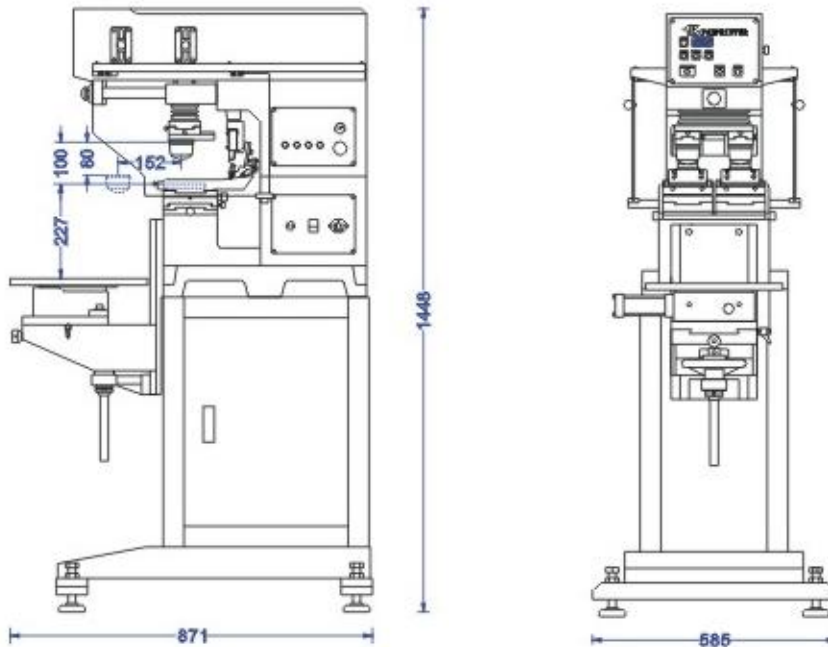


# TIC184



Производителна машина за двуцветен тампон-печат.  
 Мултифункционален микропроцесорен контролер с програми по избор. Пневматика от Германия и Япония.  
 Лек и здрав корпус от алуминиева сплав.  
 Абсорбатор на вибрации. Регулиране на положението на рацела или на натиска на мастилницата.

## Спецификация:

	TIC-184S	TIC-184SC
модел	двуцветна с въртяща маса	
функция	4, 6, 8 или 12 раб. позиции за детайли, ъгъл на завъртане 30/45/60/90 градуса	
брой работни позиции/ ъгъл на завъртане	отворена система      затворена система	
конфигурация	100x100mm	100x250mm ø70,82,90*mm
размер на клишето	1600cycle/hr 小时	
мастилница	1020N(105kg)at 6 bar	
макс. скорост	0.4 MPa (4bar)	
сгъстен въздух	871x585x1448mm	
размери	1080x700x1610mm	
опаковка	140kg	
тегло	110V or 220V 60/50Hz 40W	
захранване		