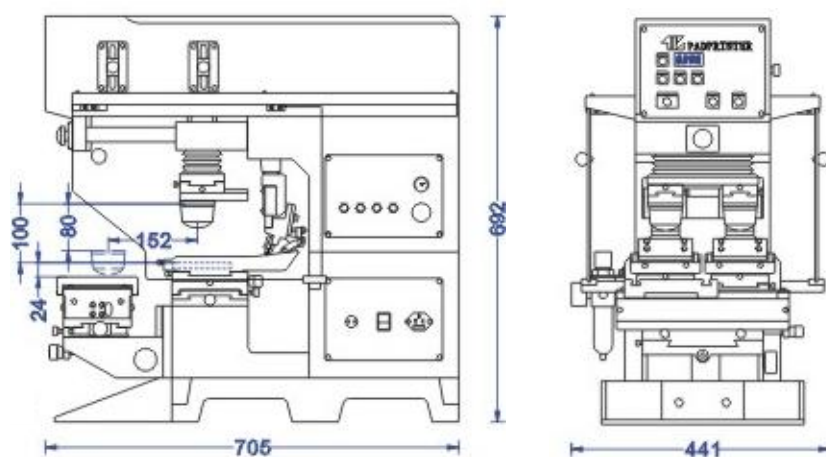


TIC183

Машина за тампон-печат. Мултифункционален микропроцесорен контролер с програми по избор. Пневматика от Германия и Япония. Корпус от алуминиева сплав. Абсорбатор на вибрации. Регулиране на положението на ракела или на натиска на мастилницата.



Спецификация:

	TIC183S	TIC183SC
модел	двухцветна	
брой цветове	совалка 127мм	
функция	отворена система	затворена система
конфигурация	100x100mm	100x250mm ∅ 70,82,90*mm
размер на клишетто	1100cycle/hr 小时	
мастилница	1020N(105kg)at 6 bar	
макс. скорост	0.4 MPa (4bar)	
сгъстен въздух	705x441x692mm	
размери	840x530x860mm	
опаковка	71kg	
тегло	110V or 220V 60/50Hz 40W	
захранване		