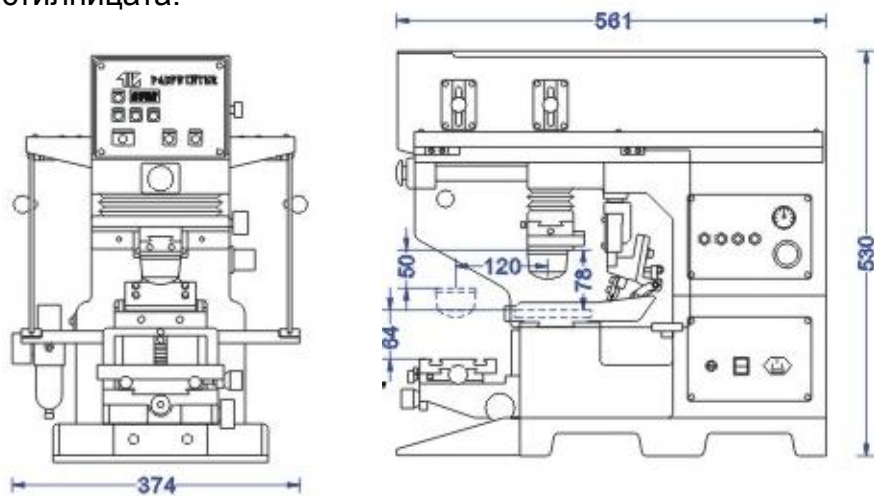


TIC181

Машина за тампон-печат. Мултифункционален микропроцесорен контролер с програми по избор. Пневматика от Германия и Япония. Корпус от алуминиева сплав. Абсорбатор на вибрации. Регулиране на положението на ракела или на натиска на мастилницата.



Спецификация:

	TIC181S	TIC181SC
модел	TIC181S	TIC181SC
цвет	едноцветна	
конфигурация	отворена система	затворена система
размер на клишето	100x75,100*,150,200mm	100x200mm
мастилница		∅ 70mm
макс. скорост	1800 cycle/hr 小时	
сгъстен въздух	420N(43kg) at 6 bar	
размери	0.4 MPa (4bar)	
опаковка	560x374x530mm	
тегло	730x480x690mm	
захранване	35kg	
	110V or 220V 60/50Hz 30W	